

# RACING TEAM GLOSSO ARENDONK



## **PARTICULIER WESTRIJDREGLEMENT CLUB WEDSTRIJD RALLYCROSS**

### **Artikel 1: DEELNEMERS**

Iedereen die in het bezit is van een geldig (voorlopig) rijbewijs mag aan deze club wedstrijd deelnemen op voorwaarde dat hij/zij niet in het bezit is van een RACB-vergunning 2024 of een VAS-ASAF vergunning 2024.

Een uitzondering op deze regel zijn VAS/ASAF vergunninghouders die tijdens het lopende seizoen niet aan rallycrosswedstrijden deelnemen maar wel aan andere disciplines: slalom, karting en classic-rondritten.

Het rennerspark is geopend op vrijdag van 15.00u tot 21.00u, zaterdag van 7.00u tot 21.00u. Bij aankomst moet men zich eerst aan het inkomloket aanmelden. Er wordt een vuilniszak ter beschikking gesteld en uw plaats op het rennerspark wordt aangewezen.

**Elke piloot dient zich vervolgens zaterdag of zondag persoonlijk aan te melden bij de administratieve controle in de cafetaria boven in toren. Hier dient ook het deelnamerecht (inschrijvingsgeld) van 150 euro betaald te worden. Ook een dag toelating (verzekering) van 30 euro is verplicht. Elke piloot dient zijn/haar rijbewijs te tonen.**

Na afhandeling van de administratieve controle krijgt de piloot een sticker voor de technische keuring. Tijdens deze technische controle worden zowel rallycrosswagen alsook persoonlijke uitrusting gecontroleerd. Er wordt maximum 1 voertuig toegelaten per piloot. Indien alles goedgekeurd is, worden wagen en piloot toegelaten tot de start.

Startnummers moeten er als volgt uitzien: een witte achtergrond 35cm x 35cm voorzien van zwarte cijfers met een minimumgrootte van 25cm. Deze moeten aangebracht worden op de voordeur aan beide zijden van de wagen. Startnummers zijn ter plaatse verkrijgbaar. Bij meerdere startnummers op een wagen, dienen de niet gebruikte startnummer **volledig afgedekt te zijn**.

**Er is een nultolerantie wat betreft alcoholgebruik, zowel voor als tijdens de wedstrijd. Overtreding heeft onmiddellijke uitsluiting voor de hele wedstrijd tot gevolg. Alleen al door de inschrijving verplicht iedere piloot zich er toe, om op eenvoudig verzoek van de wedstrijdleiding, een alcoholcontrole te ondergaan. Weigering zonder (bewezen) medische of anderen gegronde redenen zal onmiddellijke uitsluiting voor de hele wedstrijd tot gevolg hebben.**

### **Artikel 2: VEILIGHEIDSVOORSCHRIFTEN PILOTEN**

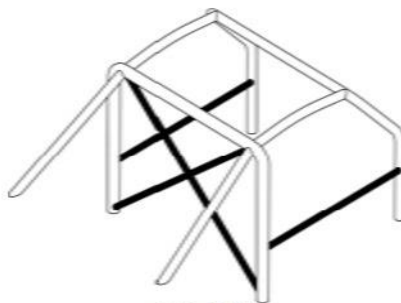
- **Men is verplicht een eendelige brandwerende, dus geen nylon of synthetische overall, met goed sluitende mouwen en pijpen te dragen zodanig dat het ganse lichaam bedekt is, bij voorkeur een FIA norm 8856-2000.**
- **Hanssysteem/halskraag is niet verplicht maar wel sterk aanbevolen.**
- Men moet lederen of brandvrije handschoenen dragen.
- Men moet lederen of brandvrije schoenen dragen.
- Men is verplicht een helm te dragen geschikt voor autosportdoeleinden.



- De piloot moet goed in zijn stevig gemonteerde eendelige kuipzetel verankerd zijn met een veiligheidsgordel van het harnastype welke op vier plaatsen is bevestigd, zelfgemaakte gordels zijn verboden.
- Het venster aan de bestuurderszijde moet tijdens het rijden steeds volledig gesloten blijven.

### Artikel 3: VEILIGHEIDSVOORSCHRIFTEN WAGENS

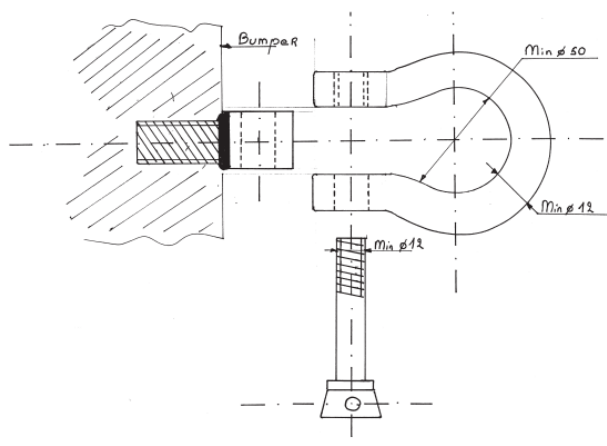
- Men mag deelnemen met elk type personenwagen voor zover deze niet voorzien is van een dak dat men kan openen of wegnemen.
- De wagen moet voorzien zijn van een degelijke geplaatste rolkooi met diagonaalsteun. De beugels en steunen moeten gemaakt zijn van naadloze buis met een diameter van minimum 42 mm (**bij een opbouw van een nieuwe wagen, neemt men best een naadloze buis van 45 x 2.5 of 50 x 2.0**) en 2 mm wanddikte. Een zijdelingse beugel ter bescherming van het dijbeen van de bestuurder is verplicht. De voet- en contraplatten moeten min. 60cm<sup>2</sup> groot zijn, 3mm dik en bevestigd met min. 2 bouten van M8 met een ISO-norm van 8.8. De beugels van de rolkooi moeten zo nauw mogelijk de omtreklijnen van het koetswerk volgen.



253-35A

- Laswerken moeten uitgevoerd worden volgens de regels van de kunst.
- Batterij moet stevig en permanent bevestigd zijn. De pluspool moet afgedekt zijn met een degelijk isolerend materiaal, plakband is niet toegelaten.
- In de cockpit mag niet aanwezig zijn: batterij, oliekoeler, waterkoeling, uitlaatpijp en brandstoftank. Indien deze zich niet meer op de originele plaats bevinden, dienen zij hermetisch afgesloten te zijn van de cockpit en dit door middel van onbrandbaar materiaal.
- Alle lichten uitgezonderd de stoplichten moeten uit het voertuig verwijderd zijn of op een degelijke wijze worden afgeschermd. Een stoflicht is aanbevolen, doch niet verplicht.
- De stoplichten moeten goed functioneren en mogen enkel in werking gesteld worden door middel van het rempedaal.
- **Het reservewiel en het stuurslot moeten uit de wagen verwijderd zijn.**
- Er mogen aan het koetswerk geen scherpe of uitstekende kanten voorkomen.
- Het koetswerk dient in degelijke staat te zijn zodat er geen gevaar bestaat voor piloot of andere deelnemers. De wagen mag ontdaan worden van het interieur.

- De wagen moet voorzien zijn van voorruit en zijruiten. De voorruit moet van gelaagd glas zijn of een ander 100% doorzichtig en transparant materiaal van min. 5 mm (vb. Lexaan, Makrolon). De zijruit, bestuurderskant, best beplakken met doorschijnende folie.
- Alle ruiten moeten vrij blijven van alle publiciteit, enkel een strook van 12cm bovenaan de voorruit mag afgedekt zijn.
- De originele metalen deur aan de bestuurderszijde dient behouden te blijven.
- De wagen mag ontdaan worden van bumpers maar deze mogen in geen geval vervangen worden door verstevigingen.
- Tractor- en trekbanden zijn verboden.
- Het is toegelaten de originele benzinetank te behouden op voorwaarde dat deze niet lek is en in algemene goede staat verkeert.
- Trekogen moeten voorzien worden aan de voor- en achterzijde van de wagen, 2 vooraan en 2 achteraan. Ze moeten zichtbaar en binnen en handbereik geplaatst worden maar mogen niet uitsteken. De trekogen en de pijl die ze aanduidt, moeten geschilderd zijn met een van het koetswerk afstekende en opvallende kleur.



- Bij motorkap en kofferdeksel mogen de originele scharnieren vervangen worden door andere veilige sluitingen. Het openen van motorkap en kofferdeksel moet kunnen gebeuren buiten de wagen, zonder gebruik van gereedschap.

#### **Artikel 4: MILIEUVOORSCHRIFTEN**

- **Elke deelnemer dient een ondoordringbaar dekzeil onder zijn wagen te plaatsen teneinde bodemverontreiniging te voorkomen. Dit dekzeil moet ten minste 4m op 6m zijn.**
- In het rennerspark dient overal stapvoets gereden te worden.
- Afvalolie dient mee terug naar huis genomen.
- Klein afval moet in de vuilbakken/vuilniszakken gegooid worden.
- Autobanden, accu's en lege verpakkingen moeten terug mee naar huis genomen worden.
- De maximaal toegelaten geluidgrens is 95 dBA. Er zal streng opgetreden worden tegen geluidsoverlast.
- Volledige motorstilte is vereist tussen 20.00u tot 8.30u s 'morgens. Er is in het rennerspark geen nachtlawaai toegelaten na 22u. Testrijden in het rennerspark is niet toegelaten, daarvoor dient de warm-up.
- Persoonlijke tapinstallatie en discobar zijn niet toegelaten op het rennerspark.
- Onder vuurkorven moet er een ijzeren plaat liggen en de korf moet minstens 60cm van de grond verwijderd zijn. Vuurkorven moeten ten laatste om 22.30u gedoofd zijn.
- **Aan de voorkant van elke standplaats moet er, goed zichtbaar, een blustoestel 4 kg staan.**
- Elke piloot moet zijn plaats in het rennerspark 's avonds, na de wedstrijd netjes opruimen.

- Alle voertuigen moeten zondagavond, op de dag van de wedstrijd, van het rennerspark verwijderd zijn.

## **Artikel 5: KLASSEN**

### Klasse A: -1600cc

Opgelet: Wagen met drukvulling: bv. turbo of compressor. Is cilinderinhoud x1,7 voor benzinemotoren en x1,5 voor dieselmotoren. Deelnemer dient zelf aan te tonen dat de motor niet boven de 1600cc is. Bij de minste twijfel door de technische controle wordt deze wagen naar een andere klasse overgeheveld.

### Klasse B: +1600cc tot 2000cc.

Opgelet: Wagen met drukvulling: bv. turbo of compressor. Is cilinderinhoud x1,7 voor benzinemotoren en x1,5 voor dieselmotoren. Deelnemer dient zelf aan te tonen dat de motor niet boven de 2000cc is. Bij de minste twijfel door de technische controle wordt deze wagen naar een andere klasse overgeheveld.

### Klasse C: alle wagens +2000cc.

Klasse D: enkel toegelaten voor Dames. Geen onderscheid in cilinderinhoud.

### Klasse E: competitiewagens

Opmerking : geen onderscheid in + of – 2000cc. Deze klasse is toegankelijk voor alle wagens. Echter alle wagens welke deelnemen aan het lopende VAS- kampioenschap of nationale kampioenschap van 2024 worden hieronder ingebracht.

### Klasse F: 4x4 wagens

Enkel toegelaten voor 4x4 voertuigen. Geen cilinderinhoud beperking.

## **Artikel 6: wedstrijdverloop**

Het programma voor de clubwedstrijd is opgesteld conform het VAS-reglement.

De wedstrijd bestaat uit het rijden van drie reeksen, waarbij de klassering gebeurt aan de hand van een tijdwaarneming per wagen/piloot. Hierna wordt er via de twee beste reeksen per piloot een finale opgesteld en afhankelijk van het aantal deelnemers een A-B-C finale.

Er is enkel een D-finale wanneer er meer dan 30 piloten geklasseerd zijn voor de finales. Indien er een D-finale is, gaan de 2 beste piloten over naar de C-finale. Voor alle andere finales, gaat alleen de winnaar over naar de volgende finale.

Wie geklasseerd is voor een finale neemt dus automatisch deel en zal in de startopstelling van de finale worden opgenomen. Indien deze geklasseerde piloot toch niet in de mogelijkheid is om zijn/haar finale te rijden, wordt zijn/haar plaats niet opgevuld.

Uitzondering: Wanneer in de laagste finale (bijvoorbeeld C (of D)) het aantal geklasseerde starters minder is dan 6, dan mogen piloten die slechts één tijd gerealiseerd hebben toch deelnemen aan de finale, in volgorde van de gereden tijd (beste tijd eerst).

Het secretariaat zal voor hen geen tijdopname voorzien én deze piloten mogen – bij eventuele winst – ook niet deelnemen aan een volgende finale. Zij komen dus niet op de startlijsten voor en zullen ook niet in de einduitslag opgenomen worden.

Onze medewerkers zullen volgens het klassement na 3 verreden heats, deze 'reserverijders' tijdig informeren.